



TWTS

Kilitlemeli Makas
Telescopic Stay

TWTS

Kilitlemeli Makas

Telescopic Stay

TWTS – Kademeli Kilitleme Mekanizması / TWTS- Telescopic Positioning Bracket

TWTS kilitlemeli makas; kullanıcı dostu ve kullanımı basit bir konumlandırma mekanizmasıdır. Kilitleme kademeleri sayesinde TWTS bir ağırlığı herhangi bir destek olmadan istenilen konumda tutabilmektedir. / TWTS is a user friendly easy to use positioning bracket. With its fixed holding positions, TWTS provides rapid and steady positioning. It is ideally suited for a wide variety of applications where a weight must be hold

Standart Model / Basic Type

TWTS pozisyonunu ayarlamak için hareketli iç kızağı yavaşça çekerek istenilen pozisyonda bırakınız. Mekanizmayı tekrar kapalı konumuna getirmek için mekanizmayı tam açık pozisyonuna getiriniz. TWTS; üzerindeki ağırlık sayesinde kapanacaktır. Temel model TWTS-05 ve TWTS-10 kilitlemeli model olarak mevcuttur. / Slightly extend TWTS from its compressed position and leave it at any desired holding position. To compress the unit again, fully extend it and let it return to its compressed/initial position. The basic type is available with 5 or 10 holding position.

Tesine Kullanılabilen Model / Reversible Type

TWTS pozisyonunu ayarlamak için hareketli iç kızağı yavaşça çekerek istenilen pozisyonda bırakınız. Standart modelden farklı olarak bu modelde TWTS kapalı konumuna getirmek için mekanizmayı tam açık pozisyona getirmeye gerek yoktur. Özel dizaynı sayesinde, iç kızağın hafifçe dışa doğru çekilmesiyle TWTS üzerindeki ağırlık ile kendiliğinden kapanacaktır. Bu model TWTS-06 kilitleme kademelidir.

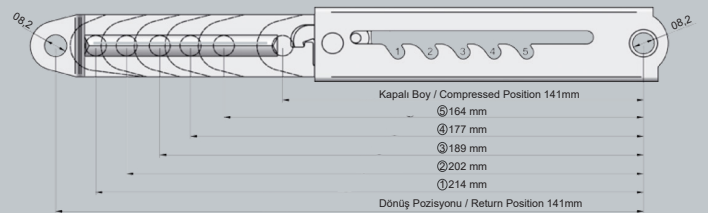
/ Slightly extend TWTS from its compressed position and leave it at any desired holding position. The reversible type can be compressed between any holding positions. To compress TWTS simply lock it out from its locked position and compress it without need to fully extend it. The reversible type is available with 6 holding position.



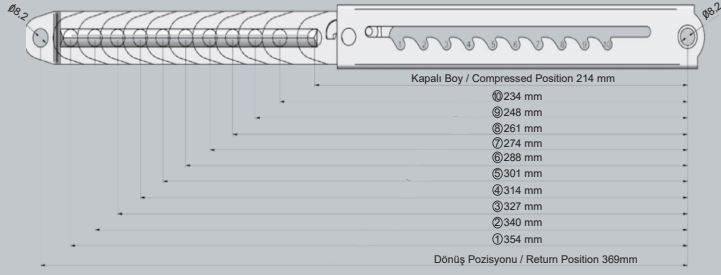
TWTS / DETAY TABLO / DETAILED TABLE

Kurs / Stroke	Kapalı Boy / Closed Length	Malzeme / Material	Kol Kalınlık / Arm Thickness	Gövde Kalınlık / Housing Thickness	Kilitleme Ömrü / Locking Life Time
228-369	141-214	Paslanmaz / Stainless	3 mm	2,5 mm	20000 kilitleme / lock

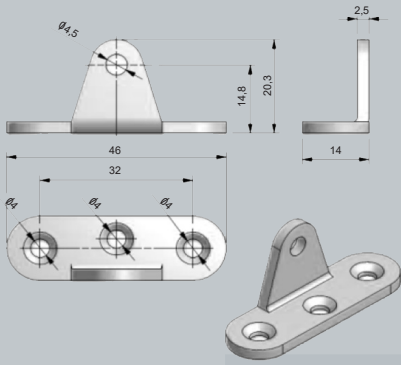
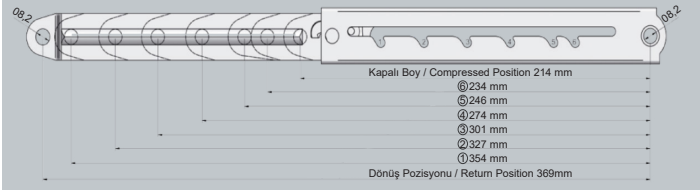
TWTS - 05



TWTS - 10



TWTS - 06



TWTS / DETAY TABLO / DETAILED TABLE				
Standart Tipler (Standart Types) Kromaj / Chromed	Kurs / Stroke	Tipler / Types	Model / Model	Kaldırma Kuvveti daN(kg) / Lifting Force daN KG
T511005000	87	Standart / Basic	TWTS - L05	1350 (135)
T511010000	155	Standart / Basic	TWTS - L10	1350 (135)
T521006000	155	Tersine Kullanım / Reversible	TWTS - L06	1350 (135)