

## TWHR-B

### Hydraulic Release Button

### Hidrolik Kumanda Butonu



#### Basic Principles

User friendly, easy to use

Assembly options with different angles

Simultaneous operation for two connections with one button

Operation from different points with 2 individual buttons

Suitable use from 0°C up to 60°C

#### Temel Özellikler

Kullanıcı dostu, kolay kullanım

Farklı açılarda montajlama

1 buton ile eş zamanlı iki hareket olanağı

Ayrı 2 buton yardımı ile farklı noktalardan hareket olanağı

0°C - 60°C ye kadar dayanım

Note:TWHR-B is not a safety part

Not:TWHR-B güvenlik parçası değildir

#### TWHR-B Hydraulic Release Button

TWHR-B Hydraulic release button allows for a smart and comfortable operation of lockable systems (eg. : locable gas springs).

We also provide the options of variants that allow you to release two lockable systems simultaneously or release one system from two different points.

TWHR-B is suitable to use from 0°C up to 60°C.

Note:TWHR-B is recommended to use with the bending radius

Note:TWHR-B is not a safety part

#### TWHR-B Hidrolik Kumanda Butonu

TWHR-B Hidrolik kumanda butonu kilitlenebilir sistemler (ör.: kilitlenebilir gazlı yaylar) için akıllı ve kolay kullanım imkanı sağlar.

İki farklı kilitlenebilir sistemin eş zamanlı ya da iki farklı noktadan bir sistemin hareket ettirilebilmesini sağlayan farklı varyanslar mevcuttur.

TWHR-B 0°C - 60°C arası sıcaklıklarda kullanıma uygundur

Not : TWHR-B için 50 mm'den büyük radyüslü bükme tavsiye edilir.

Not : TWHR-B güvenlik parçası değildir

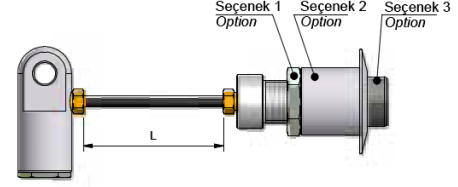
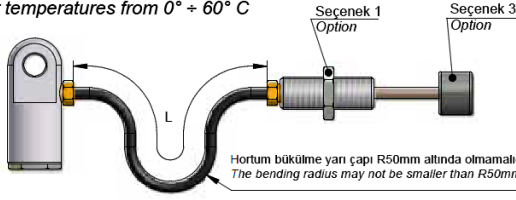
# TWHR-B



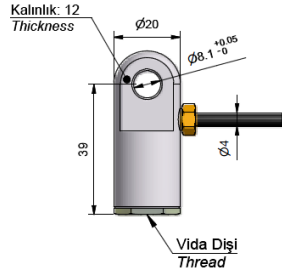
Sipariş Bildirimi : Taleplerinizi işaretleyerek bu sayfayı bize ulaştırın

Ordering : Please choose the proper features for you and deliver this page to us.

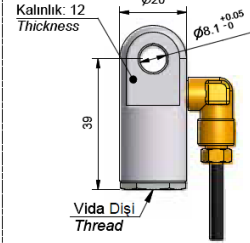
Çalışma ortam sıcaklığı 0° + 60° C  
Suitable for temperatures from 0° + 60° C



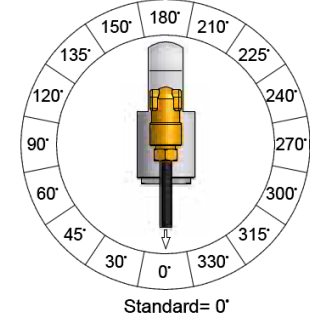
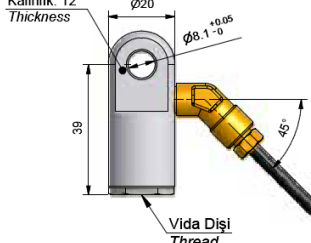
M8x1  
 M10x1



M8x1  
 M10x1



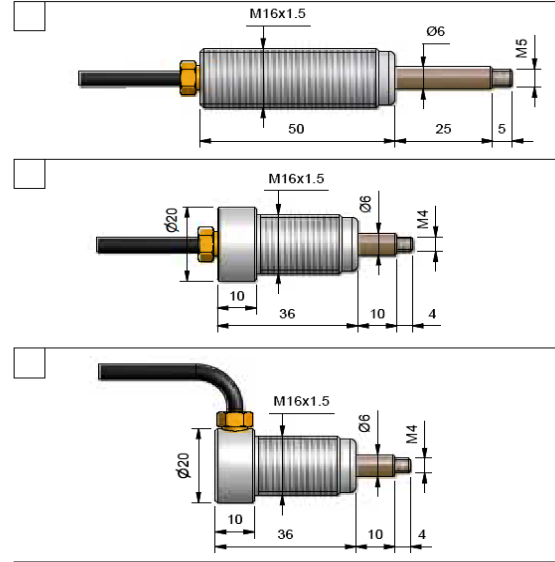
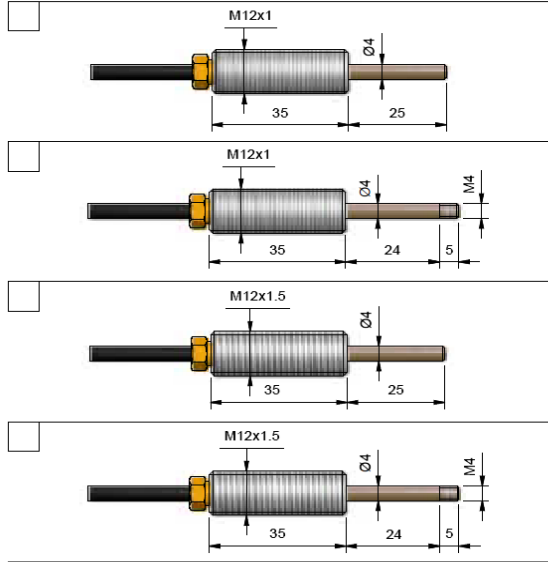
M8x1  
 M10x1



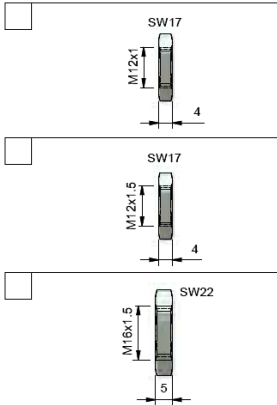
Hortum yönünü tablodan seçebilirsiniz.  
Direction of the hose can be chosen freely (see table)

Hortum boyu ( L )  200  300  400  500  600  
Hoselength  700  800  900  1000  1500  .....

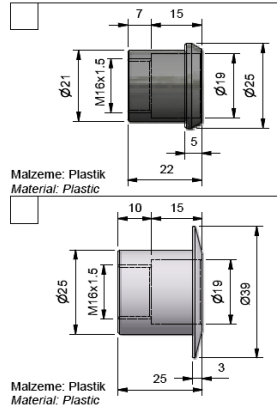
Tavsiye edilen maks. hortum boyu 1500mm  
Recommended max. hose length 1500mm



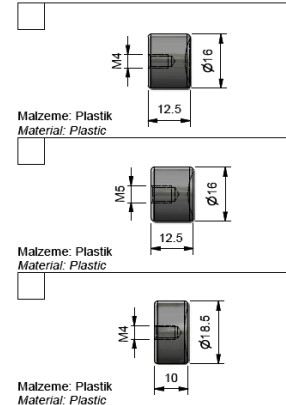
Seçenek 1 / Option 1



Seçenek 2 / Option 2



Seçenek 3 / Option 3

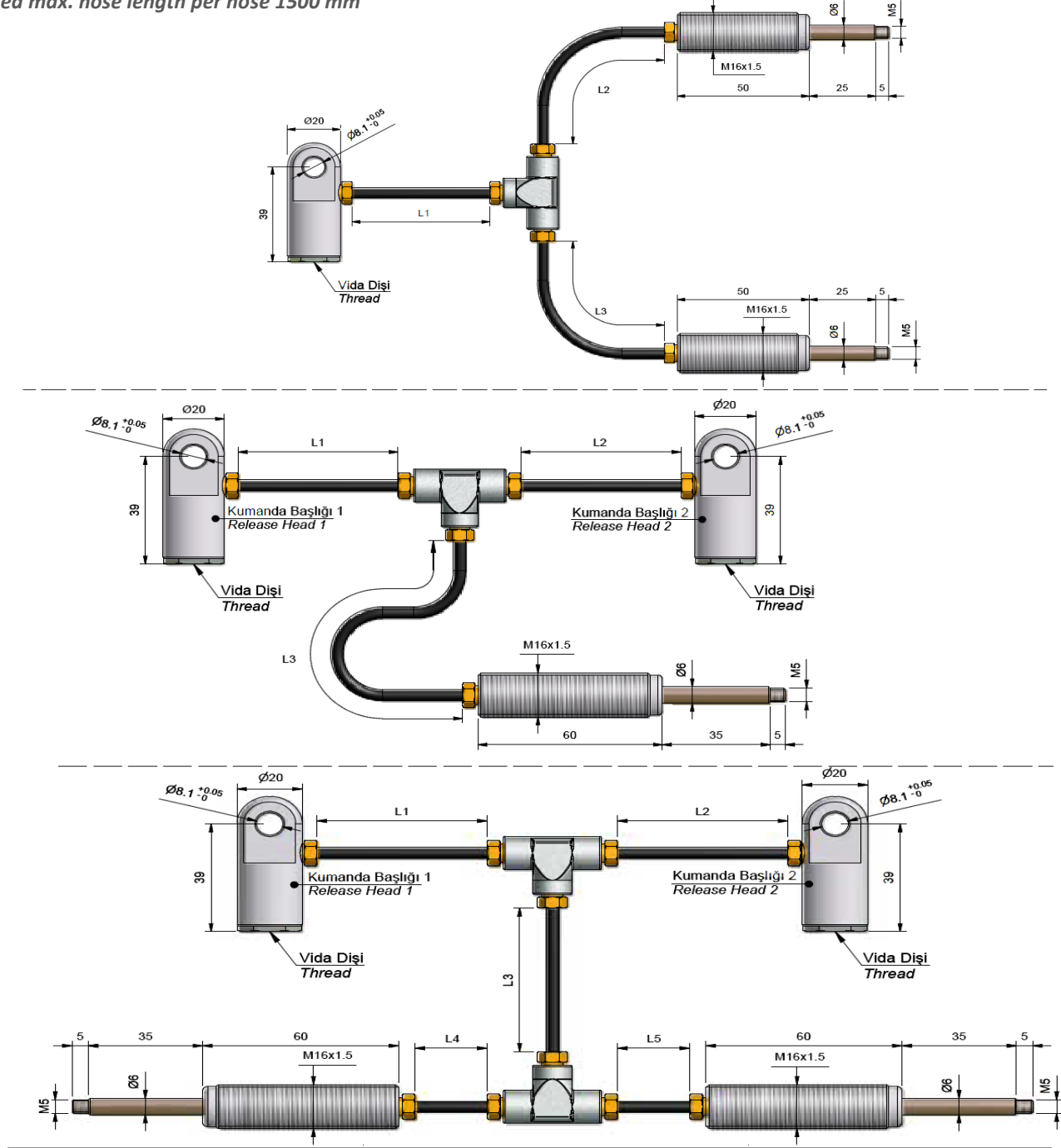


For proper functioning of release system the release way of the blocklift must be 1 mm  
Kumanda mekanizmasının amortisörü uygun çalışması için pim açma kursu 1 mm olmalıdır

# TWHR-B

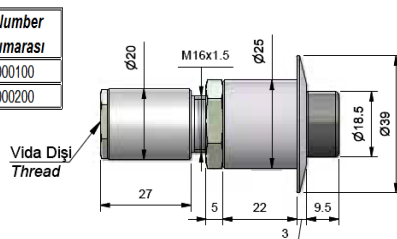


- Kumanda başlıkları aşağıda gösterilenden farklı seçilebilir.
- Tavsiye edilen maks.hortum boyu her bir hortum için 1500 mm. dir
- Release heads can be chosen differently as shown below
- Recommended max. hose length per hose 1500 mm

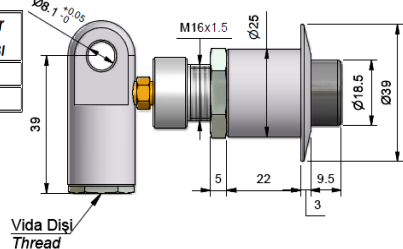


DİREKT HİDROLİK KUMANDA MEKANİZMASI / DIRECT HYDRAULIC RELEASE SYSTEM

Thread	Code Number
M8 x 1	T412000100
M10 x 1	T412000200



Thread	Code Number
M8 x 1	T412000110
M10 x 1	T412000210



For proper functioning of release system the release way of the blocklift must be 1 mm  
Kumanda mekanizmasının amortisörü uygun çalışması için pim açma kursu 1 mm olmalıdır