



TWHA-V

Hidrolik Aktuatör-Dikey

Hydraulic Actuator -Vertical

TWHA-V

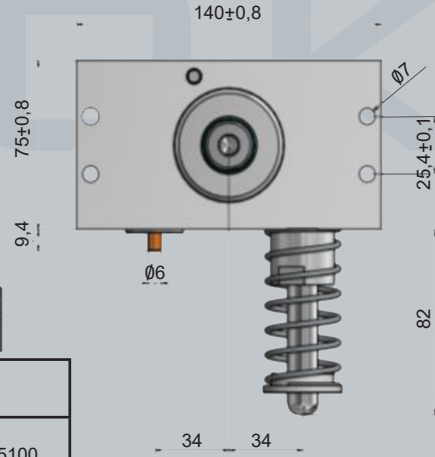
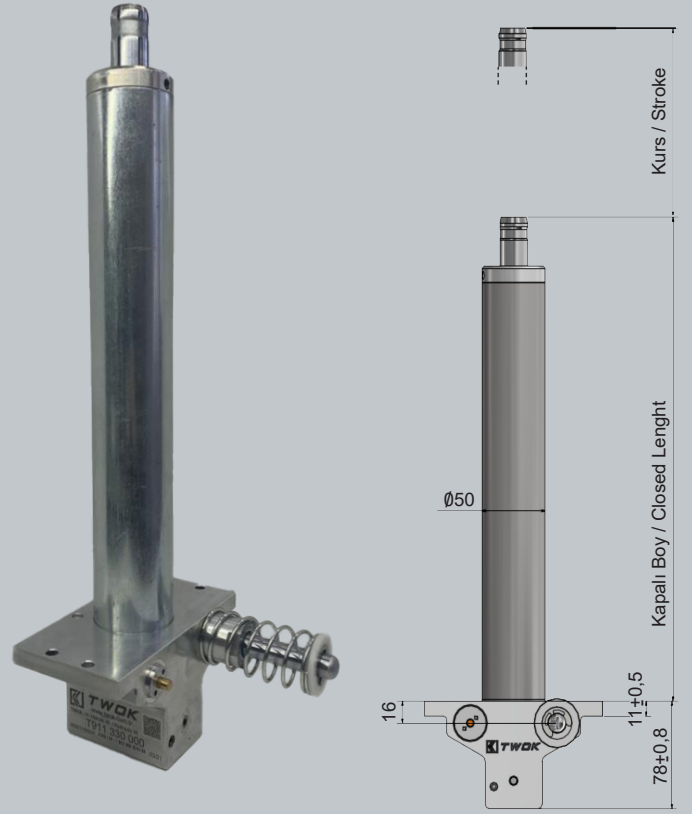
Hidrolik Aktuatör-Dikey

Hydraulic Actuator -Vertical

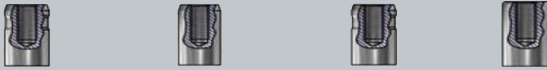
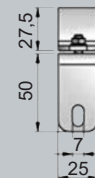
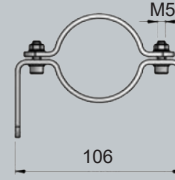
Temel Özellikler / Basic Principles

- Sessiz çalışma / Quiet, smooth operation
- Kontrollü iniş hızı / Regulated descent time
- Manuel çalışma / Manuel operation
- El ile açılma / Pull-up function
- Yük altında bekleme süresince sabit kalabilme / Fixed under force for holding position
- İki kademeli iniş (iniş hızı damperleme)* / 2 stage damped lowering (descent speed damping)*
- Antibakteriyel ve antimanyetik kullanım seçeneği* / Antibacterial & antimagnetic usage option*
- Kontrol butonu ile iniş kontrolü seçeneği* / Descent control with control release button option*
- Braket bağlantı seçeneği* / Bracket connection option*

*Size uygun çözümlerimiz için irtibata geçiniz / Please contact with us for our solutions specialized for you



Bağlantı Braketi
Connection Bracket



TWHA-V / DETAY TABLO / DETAILED TABLE

Standart Tipler (Standart Types)	T911330000	T911250100	T911320000	T911315100
Kurs (Stroke)	330 mm	250 mm	320 mm	315 mm
Kapalı Boy (Closed Length)	350 mm	265 mm	353 mm	393 mm
Açık Boy (Extended Length)	680 mm	515 mm	673 mm	708 mm
Kaldırma Kuvveti (Lifting Force)	450 daN (kg)	450 daN (kg)	450 daN (kg)	450 daN (kg)
Maks. Tutma Kuvveti (Max. Load Force)	800 daN (kg)	800 daN (kg)	800 daN (kg)	800 daN (kg)
Kapanma Süresi (Descent Time)	5 - 8 sn.	3 - 7 sn.	4 - 8 sn.	5 - 8 sn.
Pompalama Sayısı (Number of Pump Strokes)	min.22	min.17	min.21	min.21

Kurs / Stroke

Kurs / Stroke: 250 mm - M10 Straight / M10 Düz
Kurs / Stroke: 315 mm - M10 Straight / M10 Düz
Kurs / Stroke: 320 mm - M10 Standard / M10 Standart
Kurs / Stroke: 330mm - M10 Standard / M10 Standart

*Farklı bağlantılar için irtibata geçiniz. / For different connection, please contact with us.

İniş / Descent

Standart İniş / Standart Descent

Kurs / Stroke: 250 mm / 3 - 7 sn.
Kurs / Stroke: 315 mm / 5 - 8 sn.
Kurs / Stroke: 320 mm / 4 - 8 sn.
Kurs / Stroke: 330mm / 5 - 8 sn.

•2 Kademeli İniş

TWHA-V içerisinde yapılandırılmış özel valve kombinasyonu sayesinde iniş hızının iki kademeli gerçekleşerek frenleme yapılabilmesini ,böylelikle hassas hareket imkanı sağlar.

•2 Staged Descent

TWHA-V provides 2 staged-descend function that lowering speed can be damped with special valve combination in product and so intensive motion.

•Hidrolik Kumanda Kontrol / Hydraulic Release Sys.

Hidrolik kumanda yardımı ile yük indirme işlemi yapılabilir. / Descent can be operated with hydraulic release system.

Uygulamalar / Application

Standart uygulama güvenli bir şekilde sürdürülebilir çalışma performansı sağlar / Standart Application type provides a sustainable working performance with safe.

•Antimanyetik Kullanım / Antimagnetic Use

TWHA-V antimanyetik özelliği sayesinde farklı alanlarda kullanım imkanı sunar / TWHA-V with its antimagnetic feature provides a possibility to be used in different environments

•Antibakteriyel Kullanım / Antibacterial Use

TWHA-V özel antibakteriyel koruması sayesinde ortam sağlığının korunmasına katkı sağlar. / TWHA-V supports the healthy environment with its special antibacterial protection

T	A	B	C	D	E	F	G
No.	Tanım / Definition		Kodlama / Code				
A	Ürün Grubu Product Group	9	Hidrolik Aktuatör Hydraulic Actuator				
B	Ürün Tipi Product Type	1	Dikey Vertical				
C	Çalışma Prensibi Working Principle	1	Hidrolik Hydraulic				
D	Kurs Stroke		250 mm 315 mm 320 mm 330 mm				
E	Mil Ucu Shaft End	0	M10 Standart				
		1	M10 Düz M10 Flat				
F	İniş Descent	0	Standart İniş Standard Descend				
		1	Hid. Kumanda Sis. Hyd. Release system				
		2	2 Kademe iniş 2 Staged Descend				
		3	1-2 Birlikte Kullanım 1-2 Combined Use				
G	Uygulama Application	0	Standart Standard				
		1	Antimanyetik Kul. Antimagnetic Use				
		2	Antibakteriyel Kul. Antibacterial Use				
		3	1-2 Birlikte Kullanım 1-2 Combined Use				

TWOK