



TWHA-R

Hidrolik Aktuatör Döner Kilitlemeli

Hydraulic Actuator Rotational Locked

TWHA-R

Hidrolik Aktuatör Döner Kilitlemeli

Hydraulic Actuator Rotational Locked

Genel Uygulama Alanları / General Applications

- Medikal ekipman / Medical equipment
- Kadın kuaförü koltuğu / Hairdresser chair (Women)
- Platformlu kaldırma arabası / Lifting platform

Temel Özellikler / Basic Principles

- Uzun ömür / Long working life
- Sessiz çalışma / Quiet, smooth operation
- Kontrollü iniş hızı / Regulated descent time
- Manuel çalışma / Manuel operation
- Yük altında bekleme süresince sabit kalabilme / Fixed under force for holding position
- Krom kaplama ile yüzey koruma / Chromed surface protection
- Dönme esnasında kilitlenebilme / Lockable rotational movement

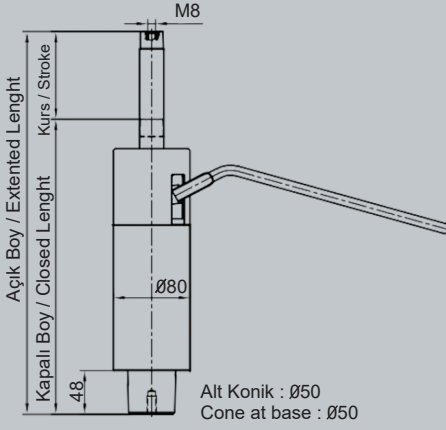
TWHA-R / DETAY TABLO / DETAILED TABLE

Kurs Boyu / Stroke Length	Kapalı Boy / Closed Length	Maksimum Kaldırma Kuvveti / Maximum Dynamic Push Force	Alt Konik / Extended Length
110-200	300-370	300 daN	Kromaj / Chromed



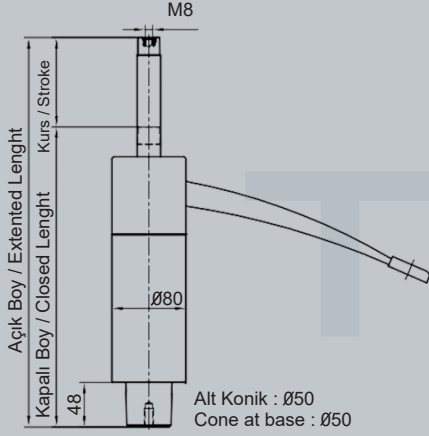
TWHA-R / DETAY TABLO / DETAILED TABLE

Standart Tipler (Standart Types) Kromaj / Chromed	Kurs / Stroke	Kapalı Boy / Closed Lenght	Açık Boy / Extended Lenght	Kaldırma Kuvveti daN(kg) / Lifting Force daN KG
T971110000	110	300	410	300
T971120000	120	320	440	300
T971135000	135	332	467	300
T971136000	135	365	500	300
T971150000	150	350	500	300
T971165000	165	305	470	300
T971170000	170	317	487	300
T971171000	170	340	510	300
T971190000	190	360	550	300
T971200000	200	370	570	300



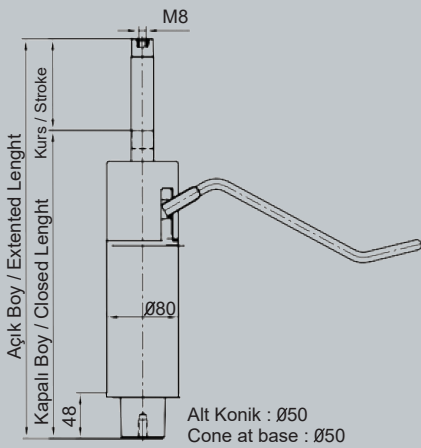
TWHA-R / DETAY TABLO / DETAILED TABLE

Standart Tipler (Standart Types) Kromaj / Chromed	Kurs / Stroke	Kapalı Boy / Closed Lenght	Açık Boy / Extended Lenght	Kaldırma Kuvveti daN(kg) / Lifting Force daN KG
T972110100	110	300	410	300
T972120100	120	320	440	300
T972135100	135	332	467	300
T972136100	135	365	500	300
T972150100	150	350	500	300
T972165100	165	305	470	300
T972166100	165	310	475	300
T972170100	170	317	487	300
T972171100	170	312	482	300
T972190100	190	360	550	300
T972200100	200	370	570	300



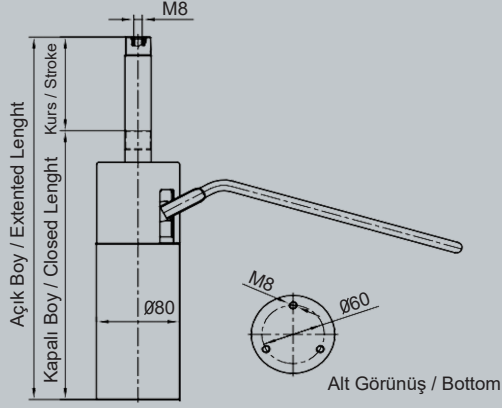
TWHA-R / DETAY TABLO / DETAILED TABLE

Standart Tipler (Standart Types) Kromaj / Chromed	Kurs / Stroke	Kapalı Boy / Closed Lenght	Açık Boy / Extended Lenght	Kaldırma Kuvveti daN(kg) / Lifting Force daN KG
T971165200	165	310	475	300
T971170200	170	317	487	300
T971171200	170	340	510	300



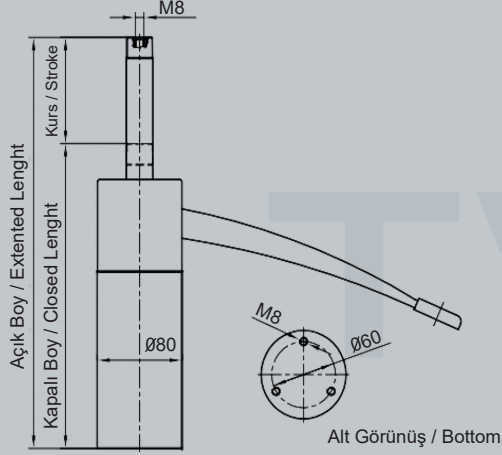
TWHA-R / DETAY TABLO / DETAILED TABLE

Standart Tipler (Standart Types) Kromaj / Chromed	Kurs / Stroke	Kapalı Boy / Closed Length	Açık Boy / Extended Length	Kaldırma Kuvveti daN(kg) / Lifting Force daN KG
T971110300	110	300	410	300
T971135300	135	332	467	300
T971165300	165	315	480	300
T971190300	190	356	546	300
T971191300	190	378	568	300
T971200300	200	370	570	300



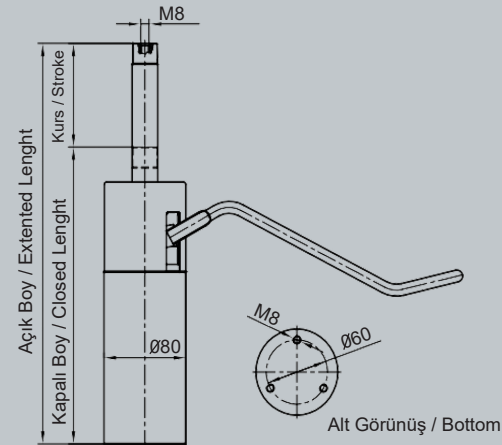
TWHA-R / DETAY TABLO / DETAILED TABLE

Standart Tipler (Standart Types) Kromaj / Chromed	Kurs / Stroke	Kapalı Boy / Closed Length	Açık Boy / Extended Length	Kaldırma Kuvveti daN(kg) / Lifting Force daN KG
T972110400	110	300	410	300
T972135400	135	332	467	300
T972165400	165	315	480	300
T972190400	190	356	546	300
T972191400	190	378	568	300
T972200400	200	370	570	300



TWHA-R / DETAY TABLO / DETAILED TABLE

Standart Tipler (Standart Types) Kromaj / Chromed	Kurs / Stroke	Kapalı Boy / Closed Length	Açık Boy / Extended Length	Kaldırma Kuvveti daN(kg) / Lifting Force daN KG
T971190500	190	356	546	300
T971191500	190	378	568	300



TWOK