



**TWHA-L**

**Hidrolik Aktuatör-Lift**  
*Hydraulic Actuator -Lift*

# TWHA-L

## Hidrolik Aktuatör-Lift

### Hydraulic Actuator -Lift

#### Genel Uygulama Alanları / General Applications

- Medikal ekipman / Medical equipment
- Kuaför koltuğu / Hairdresser chair
- Platformlu kaldırma arabası / Lifting chair

#### Temel Özellikler / Basic Principles

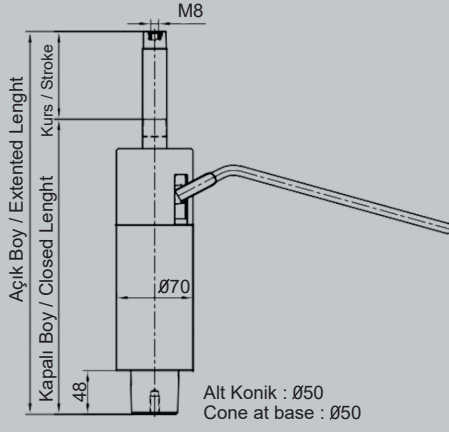
- Uzun ömür / Long working life
- Sessiz çalışma / Quiet, smooth operation
- Kontrollü iniş hızı / Regulated descent time
- Manuel çalışma / Manual operation
- Yük altında bekleme süresince sabit kalabilme / Fixed under force for holding position
- Dikey kullanım / Vertical use
- Krom kaplama ile yüzey koruma / Chromed surface protection

#### TWHA-L / DETAY TABLO / DETAILED TABLE

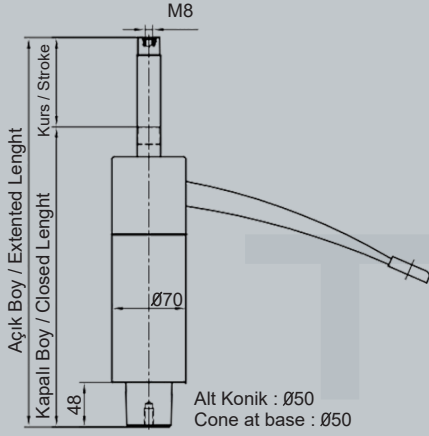
Kurs Boyu / Stroke Length	Kapalı Boy / Closed Length	Maksimum Kaldırma Kuvveti / Maximum Dynamic Push Force	Alt Konik / Extended Length
110-200	300-370	300 daN	Kromaj / Chromed

\*Farklı pedal modelleri için sorunuz / \*Different pedal models on request

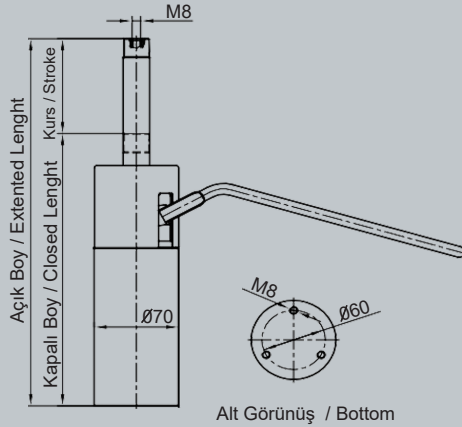




TWHA-L / DETAY TABLO / DETAILED TABLE				
Standart Tipler (Standart Types) Kromaj / Chromed	Kurs / Stroke	Kapalı Boy / Closed Length	Açık Boy / Extended Length	Kaldırma Kuvveti daN(kg) / Lifting Force daN KG
T961110000	110	300	410	300
T961135000	135	305	440	300
T961136000	135	325	460	300
T961150000	150	350	500	300
T961170000	170	340	510	300
T961200000	200	370	570	300



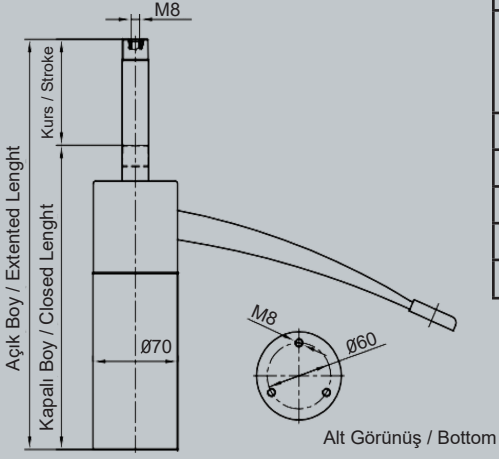
TWHA-L / DETAY TABLO / DETAILED TABLE				
Standart Tipler (Standart Types) Kromaj / Chromed	Kurs / Stroke	Kapalı Boy / Closed Length	Açık Boy / Extended Length	Kaldırma Kuvveti daN(kg) / Lifting Force daN KG
T962110200	110	300	410	300
T962135200	135	305	440	300
T962136200	135	325	460	300
T962150200	150	350	500	300
T962170200	170	340	510	300
T962200200	200	370	570	300



TWHA-L / DETAY TABLO / DETAILED TABLE				
Standart Tipler (Standart Types) Kromaj / Chromed	Kurs / Stroke	Kapalı Boy / Closed Length	Açık Boy / Extended Length	Kaldırma Kuvveti daN(kg) / Lifting Force daN KG
T961110100	110	300	410	300
T961135100	135	345	480	300
T961150100	150	350	500	300
T961170100	170	340	510	300
T961200100	200	370	570	300

## TWH-A-L / DETAY TABLO / DETAILED TABLE

Standart Tipler (Standart Types) Kromaj / Chromed	Kurs / Stroke	Kapalı Boy / Closed Length	Açık Boy / Extended Length	Kaldırma Kuvveti daN(kg) / Lifting Force daN KG
T962110300	110	300	410	300
T962135300	135	345	480	300
T962150300	150	350	500	300
T962170300	170	340	510	300
T962200300	200	370	570	300



# TWOK

TWOK