



TWHA-H

Hidrolik Aktuatör-Yatay
Hydraulic Actuator-Horizontal

TWHA-H

Hidrolik Aktuatör-Yatay

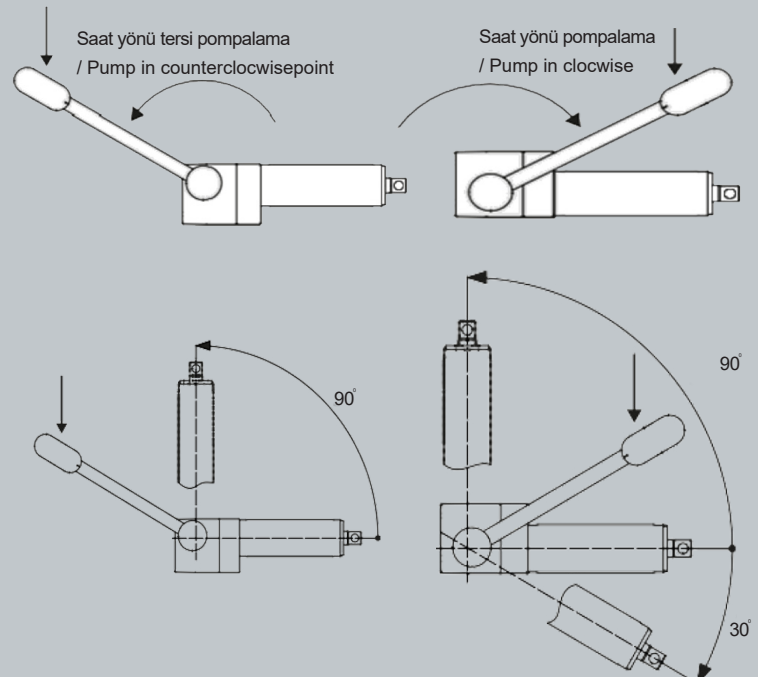
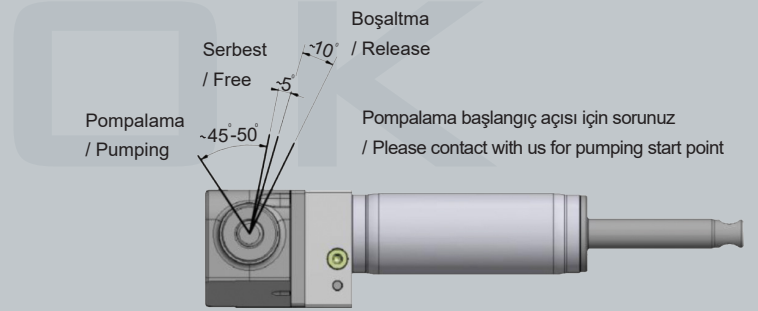
Hydraulic Actuator-Horizontal

TWHA-H pozisyonun yükseltilmesi için pedalın 45°'lik bir açıyla pompalanması gerekmektedir. Pompalama sırasında pedal üzerine uygulanan yük çekildiğinde pedal kendiliğinden asıl pozisyonuna dönmektedir. TWHA-H'yi tekrar kapalı pozisyonuna döndürmek için pedal 10° ters yönde basılmalıdır.

The position of the TWHA-H can be changed by pumping the lever for an arc of approximately 45°. By releasing the applied force from the lever it returns by itself to its initial position. In order to return the TWHA-H to the closed position the lever has to be moved upwards by approx. 10°.

Temel Özellikler / Basic Principles

- Sessiz çalışma / Quiet, smooth operation
 - Yatay kullanım / Horizontal use
 - El ile açılma / Pull-up function
 - Yük altında bekleme süresince sabit kalabilme / Fixed under force for holding position
 - -10°C den +70°C ye kadar kullanım imkanı / Usage from -10°C up to 70°C
 - Antibakteriyel ve antimanyetik kullanım seçeneği* / Antibacterial & antimagnetic usage option*
 - Kontrol butonu ile iniş kontrolü seçeneği* / Descent control with control release button option*
- *Size uygun çözümlerimiz için irtibata geçiniz / Please contact with us for our solutions specialized for you



Kurs / Stroke (mm) - Kapalı Boy / Closed Length

100 – 212
140 – 252
200 – 312
200 – 375
200 – 500
250 – 362
300 – 412
400 – 512

*Farklı kurs ve boylar için irtibata geçiniz. / Please contact with us for different stroke and closed length requirements.

Mil & Arka Bağlantı / Shaft & Rear Connection

*TWHA-H kullanım kolaylığı için çeşitli bağlantı tipleri sunmaktadır.Farklı bağlantı tipleri için irtibata geçiniz. / TWHA-H provides different connection types for easy-use. Please contact with us for different connection requirements

İniş / Descent

*Hidrolik Kumanda Kontrol / *Hydraulic Release Sys. Hidrolik kumanda yardımı ile yük indirme işlemi yapılabilir. / Descent can be operated with hydraulic release system.

Uygulamalar / Applications

Standart uygulama güvenli bir şekilde sürdürülebilir çalışma performansı sağlar / Standard application type provides a sustainable working performance with safe.

•Antimanyetik Kullanım / Antimagnetic Use

TWHA-H antimanyetik özelliği sayesinde farklı alanlarda kullanım imkanı sunar / TWHA-H with its antimagnetic feature provides a possibility to be used in different environments

•Antibakteriyel Kullanım / Antibacterial Use

TWHA-H özel antibakteriyel koruması sayesinde ortam sağlığının korunmasına katkı sağlar. / TWHA-H supports the healthy environment with its special antibacterial protection

T	A	B	C	D	E	F	G
No.	Tanım / Definition		Kodlama / Code				
A	Ürün Grubu Product Group	9	Hidrolik Aktuatör Hydraulic Actuator				
B	Ürün Tipi Product Type	1	Yatay Horizontal				
C	Working Principle Çalışma Prensibi	2	Hidrolik Hydraulic				
D	Kurs Stroke				100 140 200 201(0) 202(0) 250 mm 300 mm 400 mm (L:312 mm) (L:375mm) (L:500mm)		
E	Mil Bağlantı - Arka Bağlantı Shaft Connection - Rear Connection	0	H / Std				
		1	S / Std				
		2	H / F				
		3	S / F				
		4	H / I				
		5	S / I				
F	İniş Descent	0	Standart İniş Standard Descend				
		1	Hid. Kumanda Sis. Hyd. Release system				
G	Uygulama Application	0	Standard Standartv				
		1	Antimanyetik Kul. Antimagnetic Use				
		2	Antibakteriyel Kul. Antibacterial Use				
		3	1-2 Birlikte Kullanım 1-2 Combined Use				

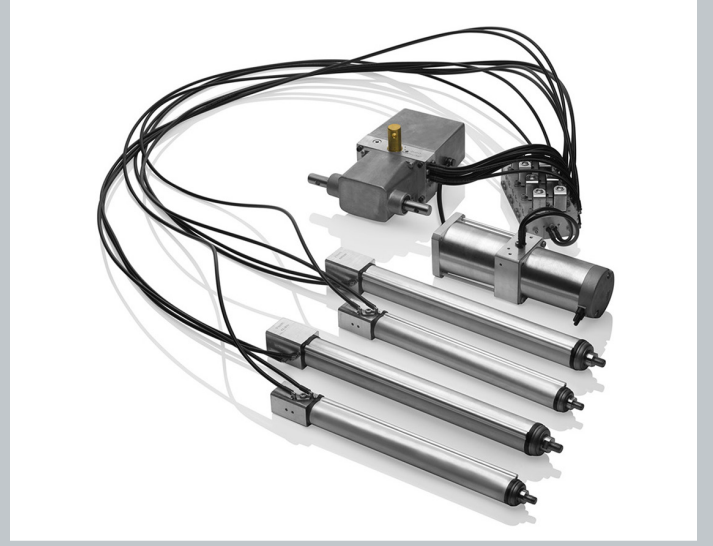
TWEH-MC

Elektirikli Hidrolik

Electro-Hydraulic

Elektro-hidrolik TWEH-MC inovatif medikal uygulamalarda çoklu hareket ihtiyacını karşılamak için tasarlanmıştır. Elektro-hidrolik ve manuel hidrolik sistemlerini bünyesinde kombine etmiş olup 4 silindire kadar hareket imkanı sağlar.

The Electro-Hydraulic TWEH-MC is a reliable system designed to operate multiple movements in the innovative medical applications. It combines the need of an electro-hydraulic and manual-hydraulic system, with up to 4 manual back up functions.



TWHA-MC

Çoklu Silindir

Multi Hydraulic

Hidrolik Aktuator- Çoklu Silindir TWHA-MC uygulamalarınızda çoklu hareket imkanı sağlayan güvenilir hidrolik aktuatör sistemidir.

The Hydraulic Actuator Multi Cylinder TWHA-MC is a reliable hydraulic system to operate multiple movements within your application.

