



TWBL

TWOK BLOKLIFT
TWOK BLOCKLIFT

TWBL

TWOK BLOKLIFT

TWOK BLOCKLIFT

Blokliftler istenilen pozisyonda kilitlenebilmelerini sağlayan, valf mekanizmalarına sahip gazlı amortisörlerdir. Bu valf mekanizması bir kumanda pimi ile çalışmaktadır. Kumanda pimi basılıyken blokliftler yük ve ağırlıkları dengeler ve ağırlığın durumuna göre açılır ya da kapanır. Kumanda pimi serbest bırakıldığında kilitleme sistemi kapanır ve blokliftin o anki pozisyonunda sabit kalmasını sağlar.

Blocklifts are gas springs that can be locked at any position with fitted locking valve. Valve mechanism is to be triggered with a pin rod that allows the displacement. In case releasing the pin rod, valve mechanism is deactivated and blocklifts can be easily locked.

Temel Özellikler / Basic Principles

- Kullanıcı dostu, kolay kullanım / User friendly, easy to use
- İstenilen pozisyonda kilitleme / Stops at any required locking position
- Kumanda pimi ile kilitleme ve hareket ettirilebilme / Displacement with locking system
- Değişken pozisyon ayarlama / Various position adjustment

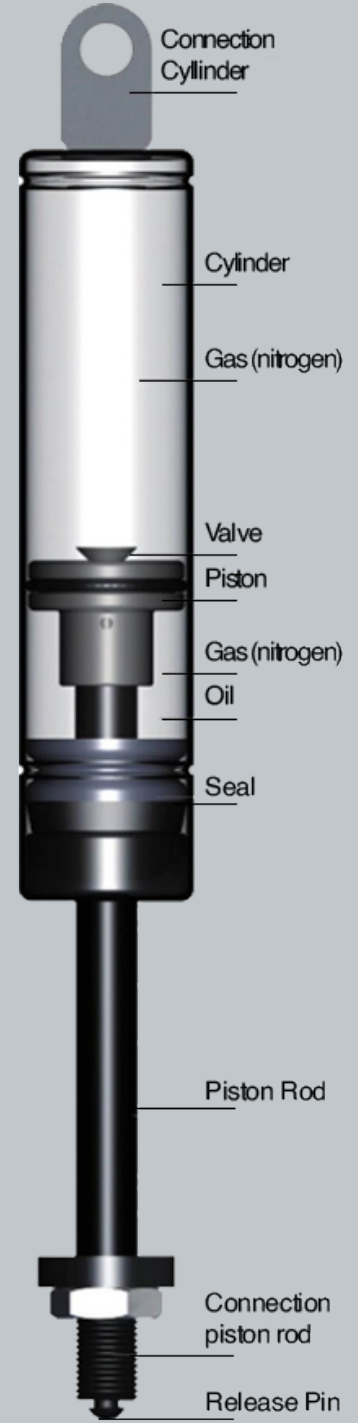
Detaylı Özellikler / Advance Features

- Yük kaldırma / Load Lifting

• A min - A max	10 - 400 mm
• L min - L max	100 - 1000 mm
• F min - F max	50 - 1500 N
• Malzeme / Material	Paslanmaz Çelik / Stainless steel
• Yüzey / Surface	Siyah Boya / Black Paint
• Renk / Colour	Siyah / Black (standart)
• Çalışma sıcaklığı / Working temperature	-30° / +80° (standart)

*Özel kullanım için lütfen irtibata geçiniz /

*Please get in contact for special requests



Önemli Not / Important Notices

TWBL bir emniyet parçası değildir. / TWBL is not a safety part.

TWBL, konumu ayarlanabilir mobilyalar, ekipmanlar ve türevleri için dizayn edilmiştir. Öngörülen uygulama alanları dışında kullanımda meydana gelebilecek herhangi bir tehlike ve/veya maddi hasar için sorumluluk firmamıza ait değildir. / Our adjustable fittings are designed for use in adjustable furnitures, equipments or similar purposes. We do not accept any responsibility with respect to security risks caused by any applications other than described above nor for any unspecified application.

RİJİT KİLİTLEMELİ BLOK LİFT

RIGID BLOCABLE GAS SPRINGS

Ürün Tipleri / Product Types

- TWBL-1 Çekme yönünde rijit kilitlemeli / Rigid in extension
- TWBL-2 Basma yönünde rijit kilitlemeli / Rigid in compression
- TWBL-F Kuvvet aşım kontrollü / Blocable traction

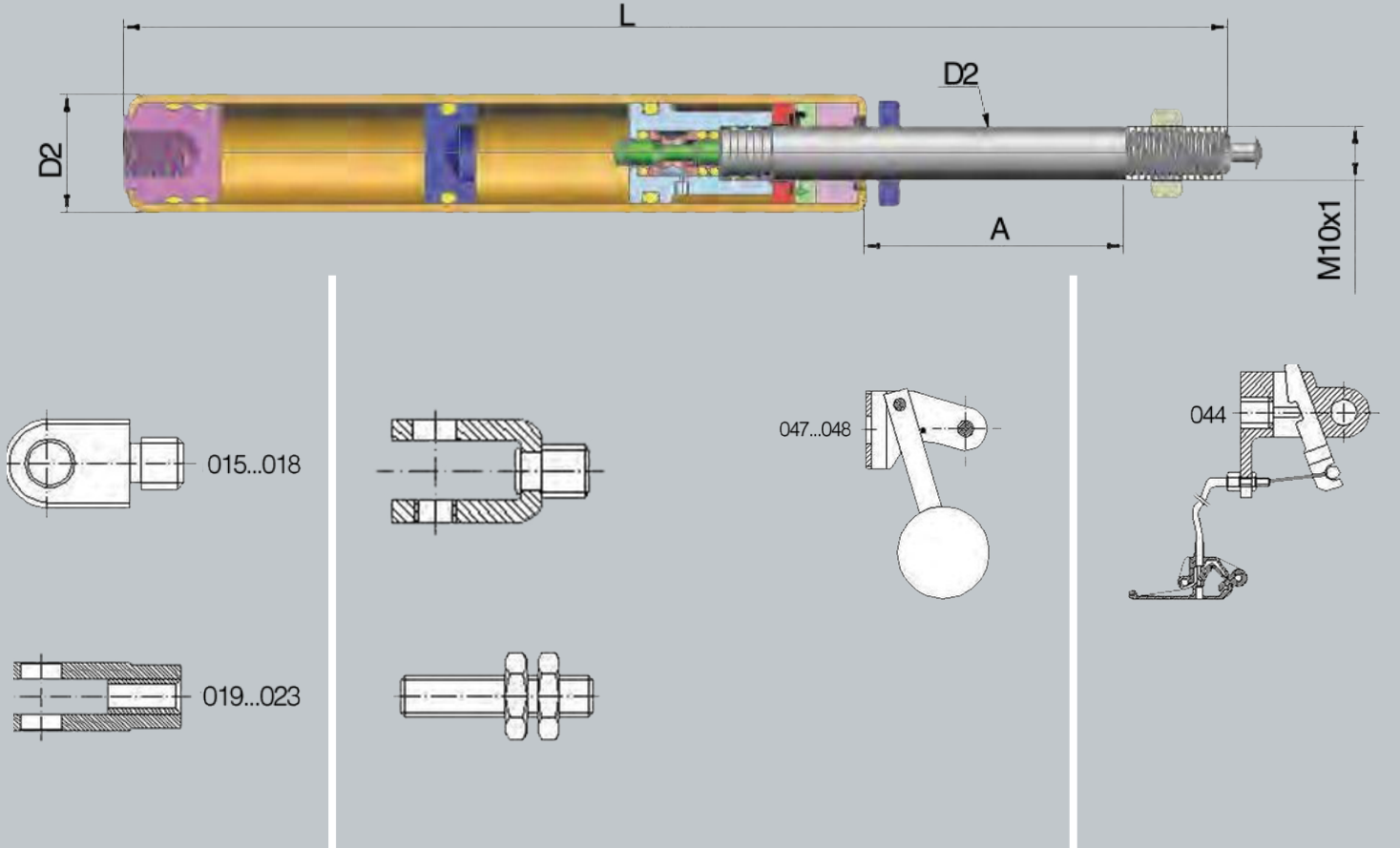
L : AÇIK BOY / OPEN LENGHT

A : KURS / STROKE

D2 : PİSTON ÇAPI / PISTON ROD DIAMETERLENGHT

D1 : TÜP ÇAPI / TUBE DIAMETERLENGHT

L : AÇIK BOY / OPEN LENGHT



TYPE		L		A		F	
D2	D2	Min.	Max.	Min.	Max.	Min.	Max.
22	10	150	500	10	200	50	60
27	10	230	800	20	350	200	1500

TWBL-T2 RİJİT KİLİTLEMELİ TERS TETİK PINLİ T TİPİ BLOKLİFT

BLOCKABLE GAS SPRING WHIT TUBE END PIN (RIGID)

Temel Özellikler / Basic Principles

- Kilitli konumdayken rijit kalabilen ve esneme özelliğindedir / Blockable gas spring whit tube end pin (rigid) It provides rigid locking without cushioning effect

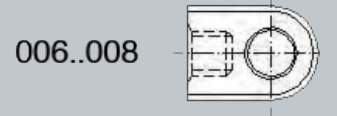
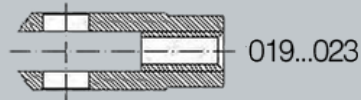
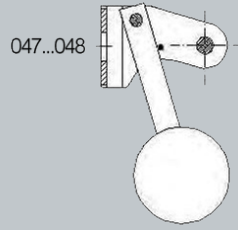
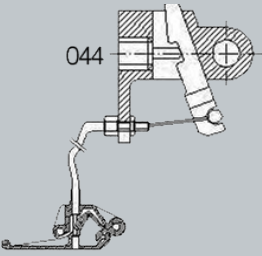
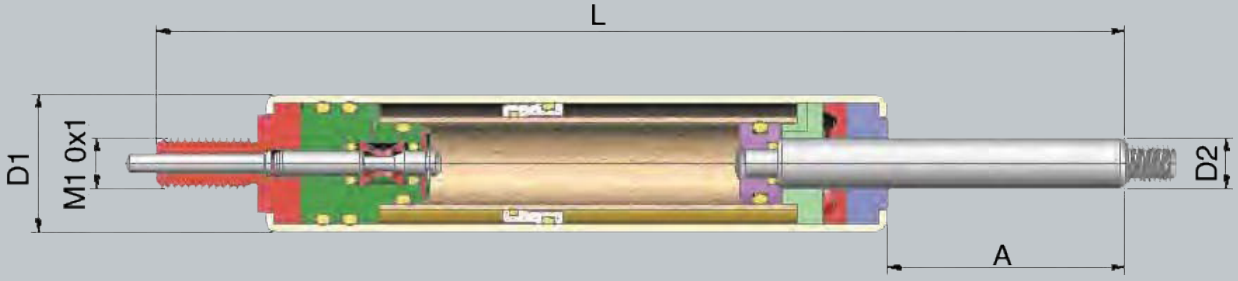
L : AÇIK BOY / OPEN LENGHT

A : KURS / STROKE

D2 : PİSTON ÇAPI / PISTON ROD DIAMETERLENGHT

D1 : TÜP ÇAPI / TUBE DIAMETERLENGHT

L : AÇIK BOY / OPEN LENGHT



TYPE		L		A		F	
D2	D2	Min.	Max.	Min.	Max.	Min.	Max.
22	10	150	500	10	200	50	60
27	10	230	800	20	350	200	1500

TWBL-3 ESNEK KİLİTLEMELİ BLOK LİFT

FLEXIBLE BLOCKABLE GAS SPRING

Temel Özellikler / Basic Principles

- Kilitli konumdayken yük bindiğinde esneyebilen kilitlemeli blokliifttir. / It provides comfortable displacement under force with spring effect

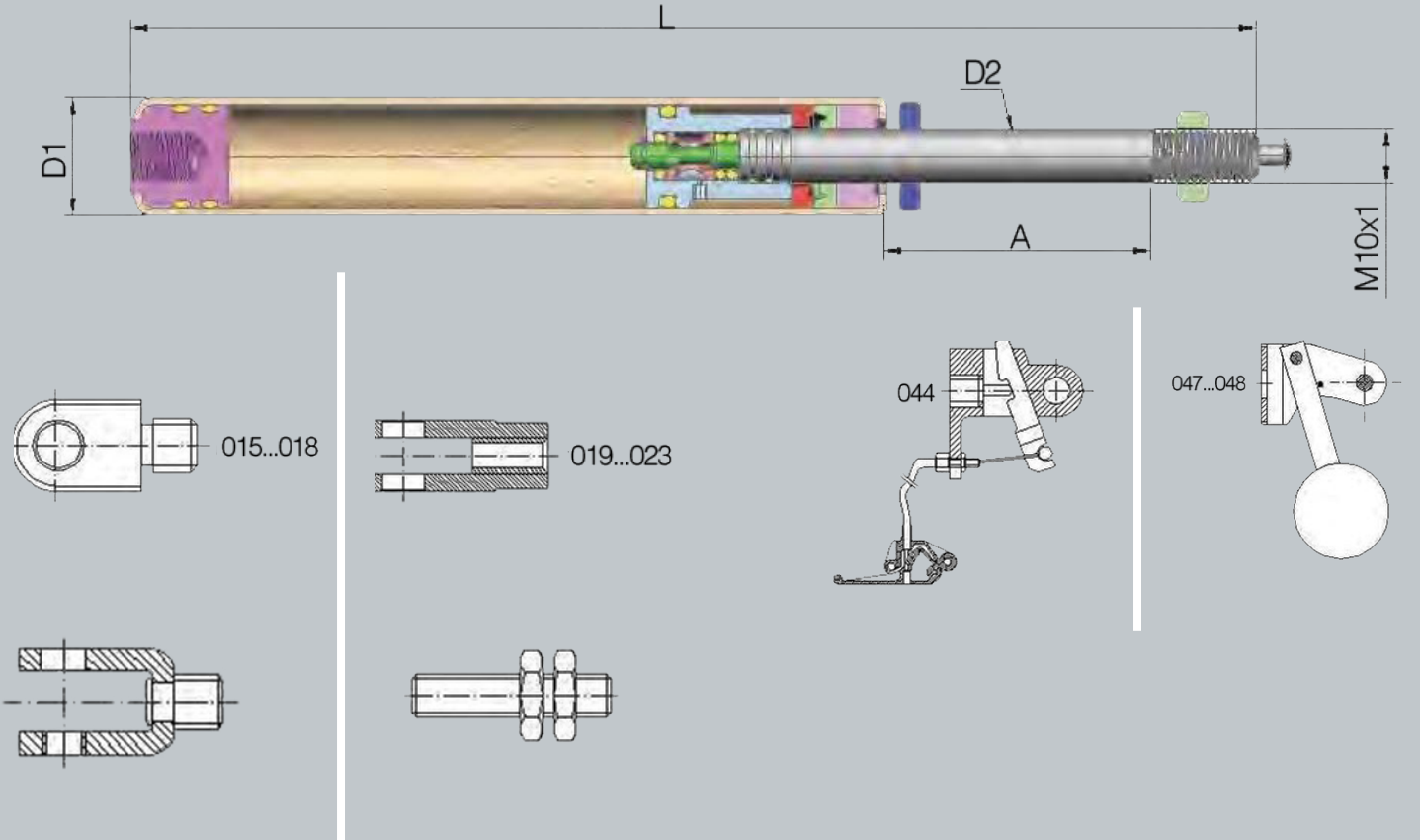
L : AÇIK BOY / OPEN LENGHT

A : KURS / STROKE

D2 : PİSTON ÇAPI / PISTON ROD DIAMETERLENGHT

D1 : TÜP ÇAPI / TUBE DIAMETERLENGHT

L : AÇIK BOY / OPEN LENGHT



TYPE		L		A		F	
D1	D2	Min.	Max.	Min.	Max.	Min.	Max.
22	10	150	500	10	200	200	600
27	10	230	800	20	350	350	1500

SHORT TYPE

22	10	100	200	10	50	100	600
----	----	-----	-----	----	----	-----	-----

TWBL-T3 ESNEK KİLİTLEMELİ TERS TETİK PİNLİ T TİPİ BLOKLİFT

*BLOCKABLE GAS SPRING WITH
TUBE END PIN (FLEXIBLE)*

Temel Özellikler / Basic Principles

- Kilitli konumdayken esneyebilme özelliğindedir! *It provides rigid locking with cushioning effect*

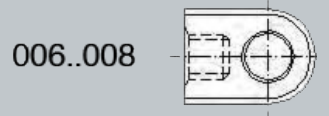
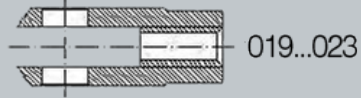
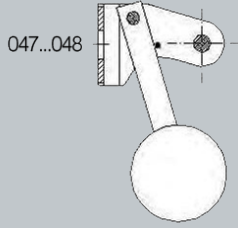
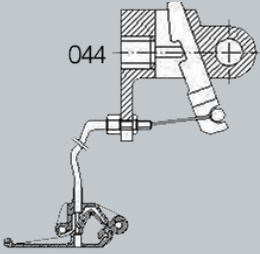
L : AÇIK BOY / OPEN LENGTH

A : KURS / STROKE

D2 : PİSTON ÇAPI / PISTON ROD DIAMETERLENGTH

D1 : TÜP ÇAPI / TUBE DIAMETERLENGTH

F : KUVVET / FORCE (F1)



TYPE		L		A		F	
D1	D2	Min.	Max.	Min.	Max.	Min.	Max.
27	10	230	1000	50	400	130	1500

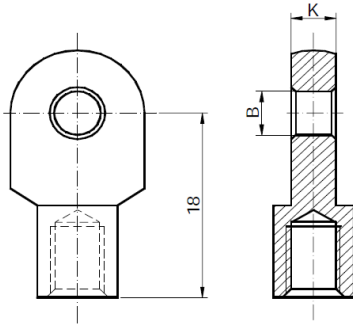
CONNECTIONS

BAĞLANTILAR

001

B	K
6,2	5
6,2	10
8,2	5
8,2	10

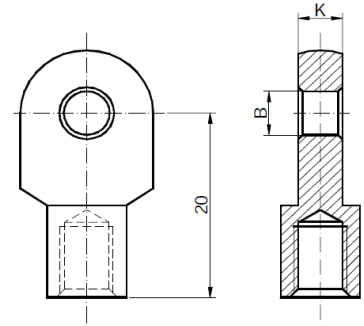
M5 or M6



002

B	K
6,2	5
6,2	10
8,2	5
8,2	10

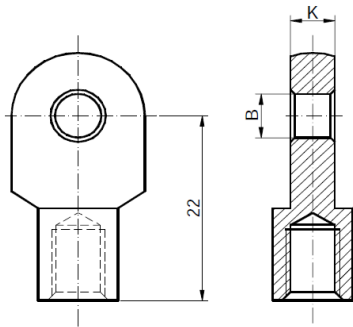
M5 or M6



003

B	K
6,2	5
6,2	10
8,2	5
8,2	10
10,2	5
10,2	10

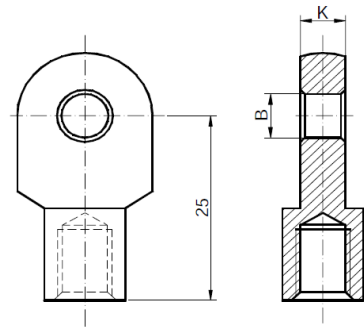
M6 or M8



004

B	K
6,2	5
6,2	10
8,2	5
8,2	10
10,2	5
10,2	10

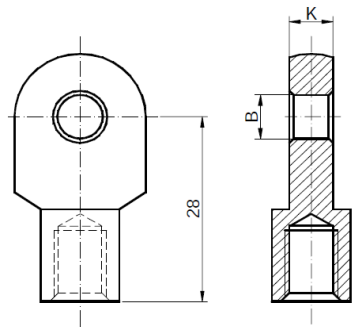
M6 or M8



005

B	K
6,2	5
6,2	10
8,2	5
8,2	10
10,2	5
10,2	10

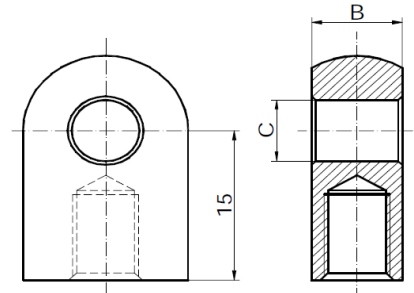
M6 or M8



006

C	B
6,2	8
6,2	10
6,2	12
8,2	8
8,2	10
8,2	12
10,2	8
10,2	10
10,2	12

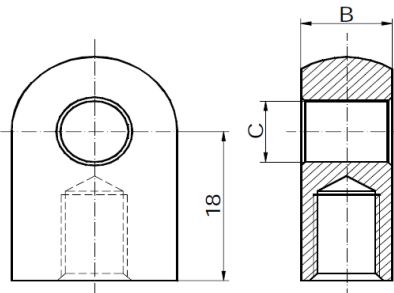
M6 or M8



007

C	B
6,2	8
6,2	10
6,2	12
8,2	8
8,2	10
8,2	12
10,2	8
10,2	10
10,2	12

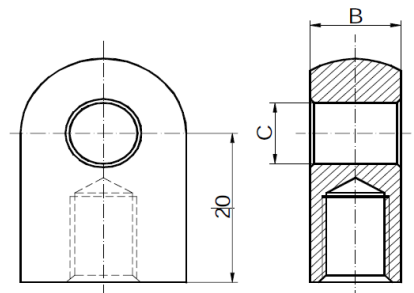
M6 or M8



008

C	B
6,2	8
6,2	10
6,2	12
8,2	8
8,2	10
8,2	12
10,2	8
10,2	10
10,2	12

M6 or M8



009

B	K
6,2	5
6,2	10
8,2	5
8,2	10

M5 or M6

010

B	K
6,2	5
6,2	10
8,2	5
8,2	10

M6 or M8

011

B	K
6,2	5
6,2	10
8,2	5
8,2	10
10,2	5
10,2	10

M5 or M6

012

B	K
6,2	5
6,2	10
8,2	5
8,2	10
10,2	5
10,2	10

M5 or M6

013

B	K
6,2	5
6,2	10
8,2	5
8,2	10
10,2	5
10,2	10

M5 or M6

014

M6

015

M10x1,5

016

B	K
6,2	5
6,2	8
6,2	10
8,2	5
8,2	8
8,2	10
10,2	8
10,2	10
10,2	12

M 10x1,5

017

B	K
8,2	10
8,2	12
10,2	10
10,2	12
13,2	10
13,2	12

M 10x1,5

018

B	K
8,2	10
8,2	12
10,2	10
10,2	12
13,2	10
13,2	12

M 10x1,5

<p>019</p> <table border="1"> <tr><td>A</td></tr> <tr><td>5,2</td></tr> <tr><td>6,2</td></tr> </table> <p>M6 or M8</p>	A	5,2	6,2	<p>020</p> <table border="1"> <tr><td>A</td></tr> <tr><td>5,2</td></tr> <tr><td>6,2</td></tr> </table> <p>M6 or M8</p>	A	5,2	6,2	
A								
5,2								
6,2								
A								
5,2								
6,2								
<p>021</p> <table border="1"> <tr><td>A</td></tr> <tr><td>6,2</td></tr> <tr><td>8,2</td></tr> </table> <p>M6 or M8</p>	A	6,2	8,2	<p>022</p> <table border="1"> <tr><td>A</td></tr> <tr><td>8,2</td></tr> <tr><td>10,2</td></tr> </table> <p>M8 or M10</p>	A	8,2	10,2	
A								
6,2								
8,2								
A								
8,2								
10,2								
<p>023</p> <table border="1"> <tr><td>A</td></tr> <tr><td>8,2</td></tr> <tr><td>10,2</td></tr> </table> <p>M10</p>	A	8,2	10,2	<p>024</p> <table border="1"> <tr><td>A</td></tr> <tr><td>6,2</td></tr> <tr><td>8,2</td></tr> <tr><td>10,2</td></tr> </table> <p>M6 or M8</p>	A	6,2	8,2	10,2
A								
8,2								
10,2								
A								
6,2								
8,2								
10,2								
<p>025</p> <table border="1"> <tr><td>A</td></tr> <tr><td>5,2</td></tr> <tr><td>6,2</td></tr> </table> <p>M6 or M8</p>	A	5,2	6,2	<p>026</p> <table border="1"> <tr><td>A</td></tr> <tr><td>8,2</td></tr> <tr><td>8,5</td></tr> <tr><td>10,2</td></tr> </table> <p>M8</p>	A	8,2	8,5	10,2
A								
5,2								
6,2								
A								
8,2								
8,5								
10,2								
<p>027</p> <table border="1"> <tr><td>A</td></tr> <tr><td>18</td></tr> <tr><td>22</td></tr> </table> <p>M5 or M6</p>	A	18	22	<p>028</p> <table border="1"> <tr><td>A</td></tr> <tr><td>19</td></tr> <tr><td>22</td></tr> <tr><td>25</td></tr> </table> <p>M6 or M8</p>	A	19	22	25
A								
18								
22								
A								
19								
22								
25								

029

A
25
30

M8 or M10

030

A
30
35

M8 or M10

031

B	C	D
18	M5	10
18	M6	11
18	M8	13
22	M5	10
22	M6	11
22	M8	13

M5 or M6

032

B	C	D
19	M5	10
19	M6	11
19	M8	13
22	M5	10
22	M6	11
22	M8	13
25	M5	10
25	M6	11
25	M8	13

M6 or M8

033

B	C	D
25	M8	13
25	M8	16,5
25	M10	20
30	M8	13
30	M8	16,5
30	M10	20

M6 or M8

034

B	C	D
30	M10	20
30	3/8"	19
35	M10	20
35	3/8"	19

M8 or M10

035

M5 or M6

036

A	B
M5	10
M6	11
M8	13

M5 or M6

037

M5 or M6

038

A	B
M5	10
M6	11
M8	13

M5 or M6

